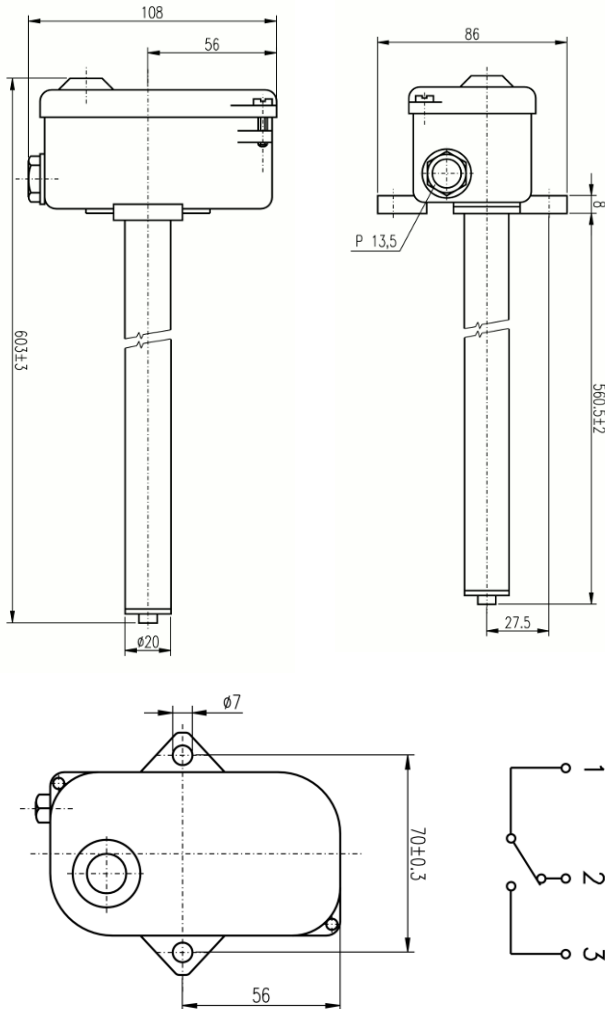


TERMOSTATY ŘADY TH 220, TH 221

Popis

Termostaty řady TH 220 jsou teplotně závislé jednopólové spínače, pracující na principu nestejné tepelné dilatace svou různými kovy. Teplotně citlivý element je stonek termostatu, tvořený mosaznou trubkou. Regulační knoflík pro nastavení žádané teploty lze zaaretovat, aby nedošlo např. vlivem otřesů k přestavení vypínací teploty. Termostaty jsou vyráběny v přepínacím (třísivkovém) provedení s ochrannou zemnicí svorkou na krytu.

Rozměrový náčrt



Instalace

Instalaci a zapojení termostatu do elektrického obvodu smí provádět jen osoba s kvalifikací dle vyhlášky č. 50/1978 min. §6 nebo pracovník odborného servisu. Při instalaci je nutno postupovat dle následujících doporučení:

- Termostat je opatřen zemnicí svorkou a musí být uzemněn ochranným vodičem
- Termostat musí být instalován tak, aby nebyl při montáži poškozen, případně přizpůsobován montážním poměrům. Zvláště musí být dbáno, aby stonek termostatu nebyl ohýbán nebo vyvrácen ze základní desky

- Instalace se provádí dvěma šrouby za patky na hlavici termostatu
- Termostaty musí být instalovány do prostředí AB7, AE3, AM1, AB1, BE1, v němž se nesmějí vyskytovat výpary nebo plyny chemických látek, jež mohou poškodit část termostatu
- Spínač termostatu je určen pro elektrický obvod s ohmickou zátěží do min. hodnoty účinníku 0.95
- Vodiče opatřit nalisovanými mosaznými dutinkami ČSN 37 1366

Způsob použití

Termostaty slouží ke spínání elektrických obvodů, nikoliv však jako hlavní vypínač. Termostat TH 220 je určen pro stejnosměrné zatížení, a proto jsou přepínací kontakty přemostěny zhášecími kondenzátory. Termostaty TH 221 jsou určeny pro střídavé napětí. Při montáži nesmí být stonek mechanicky namáhán a musí být uložen tak, aby mohl volně dilatovat. Termostaty jsou určeny k regulaci teploty v těchto zařízeních:

- TH 220 221 pro regulaci teploty pomocí klimatizačních zařízení

Jiné způsoby použití je nutno konzultovat s výrobcem. Pro zabudování TH dbejte pokynů v návodu spotřebiče, do kterého je TH zabudován.

Záruka

Za předpokladu, že termostat bude umístěn, zapojen a používán v souladu s pokyny uvedenými v návodu k montáži a obsluze, poskytuje výrobce záruku dle platného zákoníku, pokud nebude sjednáno jinak.

Výrobce odmítne záruční opravu, jestliže byl přístroj poškozen:

- Při dopravě a skladování odběratelem, popř. jeho zákazníky
- Při montáži nebo demontáži do zařízení odběratele, popř. jeho zákazníků
- Při neodborném zacházení a instalaci do jiného zařízení, než je stanoveno návodem
- V případě, že termostat byl vystaven prostředí jinému, než je stanoveno v návodu

Vliv na další výrobky

V důsledku činnosti kontaktů u TH, dochází ke krátkodobému kolísání napětí na kontaktech, které je superponováno do tvaru vlny napájení.

Technické údaje

Regulační rozsah	-20÷60°C
Jmenovitá citlivost	1÷3°C
Přesnost nastavení	±5% z regulačního rozsahu
Hmotnost	800 g
Odolnost proti rázu	5g, 1÷2 c/s
Krytí hlavice	IP 44
Kontakty	přepínací
Přípustná teplota stonku	-30÷140°C
Přípustná teplota hlavice	0÷120°C

Zatížení kontaktů

TH 220	60 V, 1 A=; 120 V, 0,5 A=
TH 221	250 V, 15 A~

Podmínky skladování

Skladování je možno provádět v uzavřených větraných prostorách v rozmezí teplot 0-40°C s relativní vlhkostí max. 80%. Skladováním překládáním nesmí dojít k mechanickému poškození přístroje. S termostaty je nutno zacházet šetrně, bez silnějších otřesů a rázů.

Likvidace

Likvidaci provést následujícím způsobem: Odevzdat do sběrných surovin.

Možné drobné závady a jejich odstraňování

Závady termostatů odstraňuje výhradně výrobce

Záruka

Za předpokladu, že termostat bude umístěn, zapojen a používán v souladu s pokyny uvedenými v návodu k montáži a obsluze, poskytuje výrobce záruku dle platného zákoníku, pokud nebude sjednáno jinak.

Výrobce odmítne záruční opravu, jestliže byl přístroj poškozen:

- Při dopravě a skladování odběratelem, popř. jeho zákazníky
- Při montáži nebo demontáži do zařízení odběratele, popř. jeho zákazníků
- Při neodborném zacházení a instalaci do jiného zařízení, než je stanoveno návodem
- V případě, že termostat byl vystaven prostředí jinému, než je stanoveno v návodu

Záruční a pozáruční opravy

Záruční a pozáruční opravy zajišťuje výrobce. Vadný výrobek zabalte a zašlete na adresu:

APATOR POWOGAZ CZECHIA s.r.o.

Havlíčková 919/24
787 01 Šumperk

Tel.: 583 718 263

E-mail: prodej@metra-su.cz

www: www.metra-su.cz