

TERMOSTAT TH 472

POPIS

Termostat TH 472 tvoří jeden celek. Čidlo a spínací systém jsou sestaveny, seřízeny a zajištěny v tělese termostatu. Těleso termostatu má šestihran OK 27 a závit M 22x1,5, kterým se termostat upevní do určeného otvoru. Připojovací svorky jsou provedeny jako ploché kolíky, velikost spoje 6,3. Těleso termostatu je od připojovacích svorek elektricky odizolováno. Hlavice spínače s plochými kolíky je nerozebíratelně spojena s tělesem termostatu. Jako příslušenství se dodává těsnící kroužek prům. 22x27. Zapínací, případně rozpínací teploty se nastavují přímo ve výrobním závodě na základě objednávky a není možné je dodatečně měnit.



MONTÁŽ

Termostat se upevní v určeném otvoru pomocí klíče č. 27 momentem max. 45 Nm. Zašroubování a uvolňování se nesmí provádět uchopením za ploché kolíky na hlavici spínače. Náhradní díly se k termostatu nedodávají.

VÝHODY

- Pracovní poloha je libovolná
- Odolnost proti stříkající vodě
- Odolnost proti chvění do 5 g

Termostat se vyrábí v provedení zapínacím (Z) nebo rozpínacím (R).

TECHNICKÉ ÚDAJE

Rozsah jmenovitých teplot	od 30°C do 115°C
Jmenovité zatížení kontaktů	6-24 V, max. 6 A ss nebo st
Životnost	10 000 cyklů
Připojovací svorky	Ploché kolíky 6,3 dle ČSN EN 612 10

Přesnost nastavení jmenovité teploty	Diference spínací teploty	
	4-18 K	4-12 K
±3K	A	B
± 2K	C	D

Příklad kódového označení

TH 472	R	82	C
Typ	Provedení rozpínací	Jmenovitá teplota 82°C	Přesnost nastavení ±2K, sp. dif. 4-18K

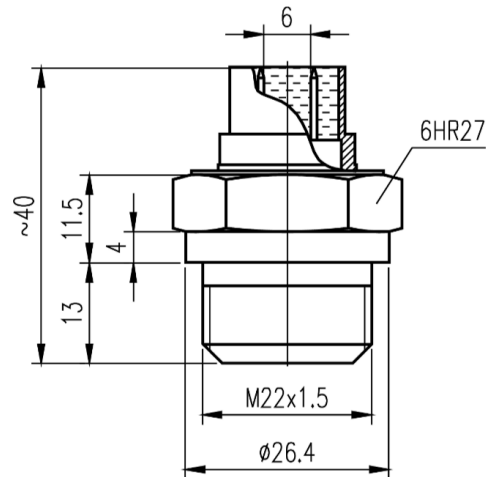
OBJEDNÁVÁNÍ

V objednávce je nutno uvést:

- Typ přístroje
- Funkce termostatu (Z nebo R)
- Jmenovitou teplotu [°C]
- Kódové označení přístroje
- Množství v kusech
- Krytka svorek

Pokud zákazník požaduje, aby přípojovací svorky byly chráněny proti korozi krytkou vyplněnou platickým mazivem, doplní do objednávky bod „Krytka svorek“.

TECHNICKÉ NÁKRESY



KONTAKTY

APATOR POWOGAZ CZECHIA s.r.o.

Havlíčková 919/24

787 01 Šumperk

Česká republika

Tel.: +420 583 718 261

E-mail: prodej@metra-su.cz

Web: www.apator.cz

Váš distributor:

Výrobce si vyhrazuje právo na změnu designu a technických parametrů bez předchozího upozornění.

K2025/10a